

# HYLLSTÄLL METRO

## MONTERINGS- & BRUKSANVISNING

Utgåva nr 8 ©BLS – Brännehylte Lagersystem AB. 190227



BUSINESS STORAGE SYSTEMS



# INNEHÅLL

<b>Om anvisningarna</b>	<b>s. 2</b>
<b>Tillsyn &amp; underhåll</b>	<b>s. 3</b>
<b>Innan du börjar montera</b>	<b>S. 4</b>
<b>Monteringsanvisning startsektion</b>	<b>s. 5-7</b>
<b>Monteringsanvisning påbyggnad</b>	<b>s. 8</b>
<b>Monteringsanvisning draglåda</b>	<b>s. 9-10</b>
<b>Monteringsanvisning dörrsektion</b>	<b>S. 11-13</b>

# Om anvisningarna

Läs igenom hela manualen innan du påbörjar monteringsarbetet. Följ instruktionerna i anvisningen för optimal montering.

Syftet med anvisningen är att underlätta en korrekt installation och informera om gällande regler. Tänk på att anvisningarna finns till för din och andras säkerhet.

Anvisningen gäller för montage av gavlar i höjder om 2100 mm och 2500 mm.

## KONTAKTA OSS

Vid tveksamheter eller för ytterligare information vänligen kontakta Brännehylte Lagersystem:

Telefon           0370- 30 50 00  
E-post            info@blsab.se  
Hemsida          www.blsab.se  
Postadress        Box 12, 335 04 Hillerstorp  
Besöksadress    Brännehylte Lagersystem AB  
                    High Chaparral  
                    Kulltorp



Den här symbolen används för att varna eller särskilt betona vikten av något.

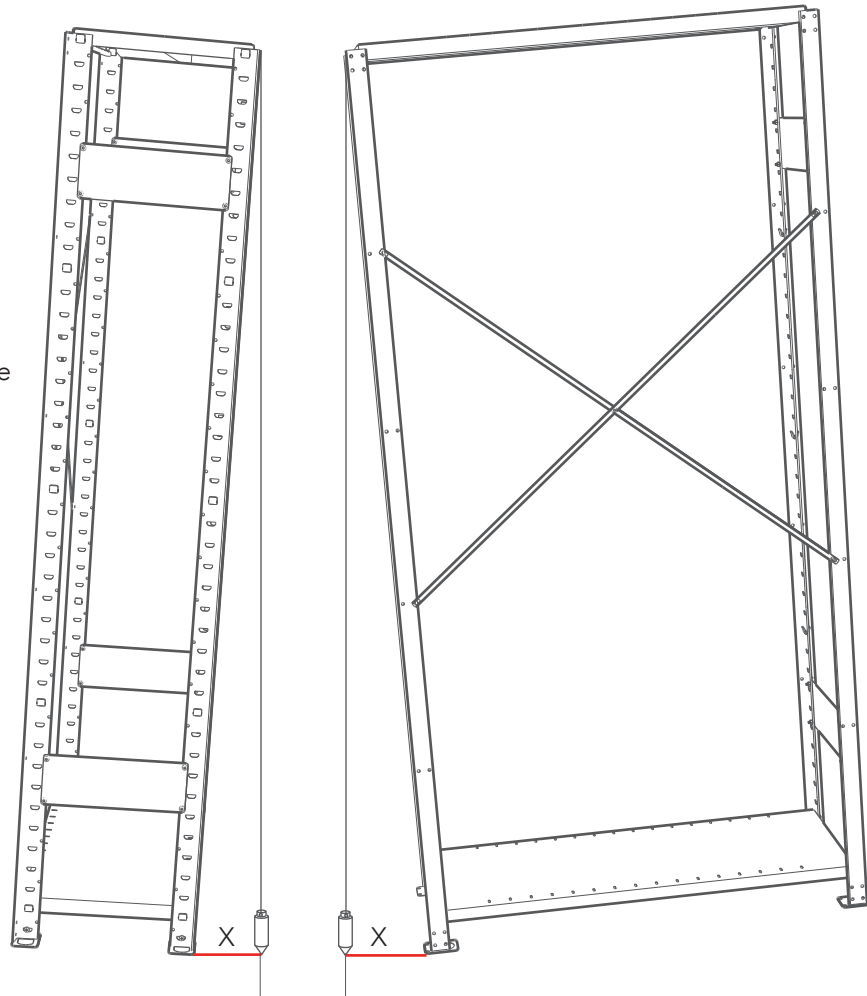


Den här symbolen vill uppmärksamma alternativt påminna dig om något.

# TILLSYN & UNDERHÅLL

## LUTNING

Lutning i förhållande till lodlinjen får inte överstiga  $X = H/350$



## MONTAGEKONTROLL

Kontroll av montaget måste ske innan hyllstället tas i bruk, för att säkerställa att monteringsanvisningarna följs.

## PERIODISK KONTROLL

Enligt lag måste hyllstället kontrolleras minst en gång per år, så att det överensstämmer med montageanvisningarna.

## OMBYGGNAD/OMDISPONERING

Vid omdisponering/ombyggnad eller flytt av lagerhållningssystemet skall BLS kontaktas.

## BELASTNINGSSKYLT

Belastningsskylt måste finnas vid varje anläggning. Medföljande belastningsetikett skall monteras på samtliga hyllplan.

## DAGLIG TILLSYN

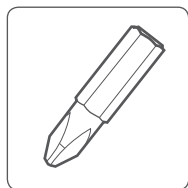
Hyllstället måste kontrolleras dagligen så att inga ingående delar som påverkar hyllställets bärlighet är skadade. Skadade bärande delar måste bytas ut omedelbart.

## FÖRANKRING

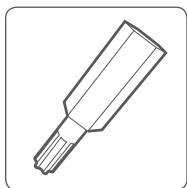
Om förhållandet höjd/djup överstiger 5:1 ska stället förankras i golv.

# INNAN DU BÖRJAR

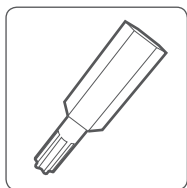
## REKOMMENDERADE VERKTYG



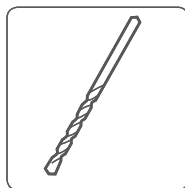
Ph 2 bits



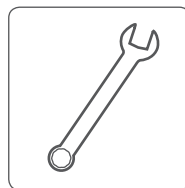
T 20 bits



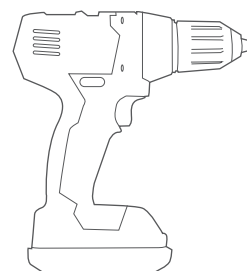
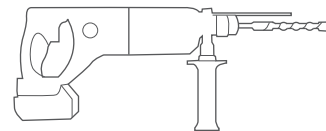
T 25 bits



6 mm



10 mm



## FÄSTELEMENT STARTSEKTION/PÅBYGGNADSSEKTION



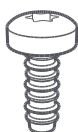
**M6**

10 mm  
art 111306-4-10



**RTK 4,8**

6,5 mm  
art 763510-56



**RTK 4,8**

16 mm  
art 763510-58



**M6**

mutter  
art 111306-5-0-7



**Hyllbärare**

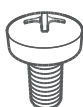
art 763518



**Multimonti**

7,5 x 40  
art 111009-3  
OBS! Ej medföljande!

## FÄSTELEMENT DRAGLÅDA



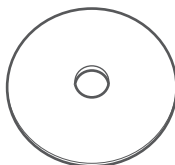
**M6**

16 mm  
art 111306-4-16



**M6**

mutter  
art 111306-5-0-7



**Bricka**

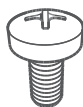
art 763492-4

## FÄSTELEMENT & SMÅDELAR DÖRRSEKTION



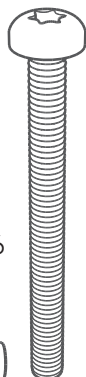
**RTK 4,8**

6,5 mm  
art 763510-56



**M6**

16 mm  
art 111306-4-16



**M4**

45 mm  
art 111304-9-45-7



**M4**

mutter  
art 111304-5-0-7



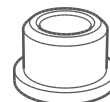
**Gångjärn**

art 763510-52



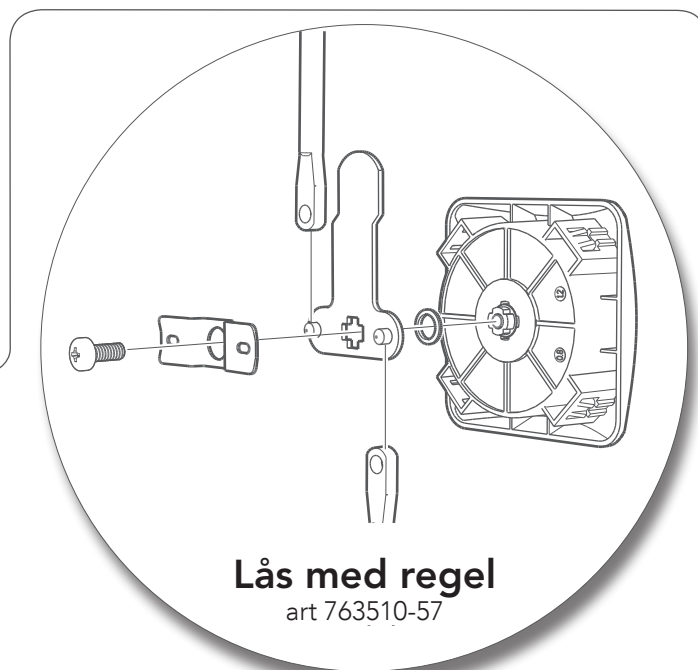
**Låsbleck**

art 763510-53



**Bussning**

art 763494

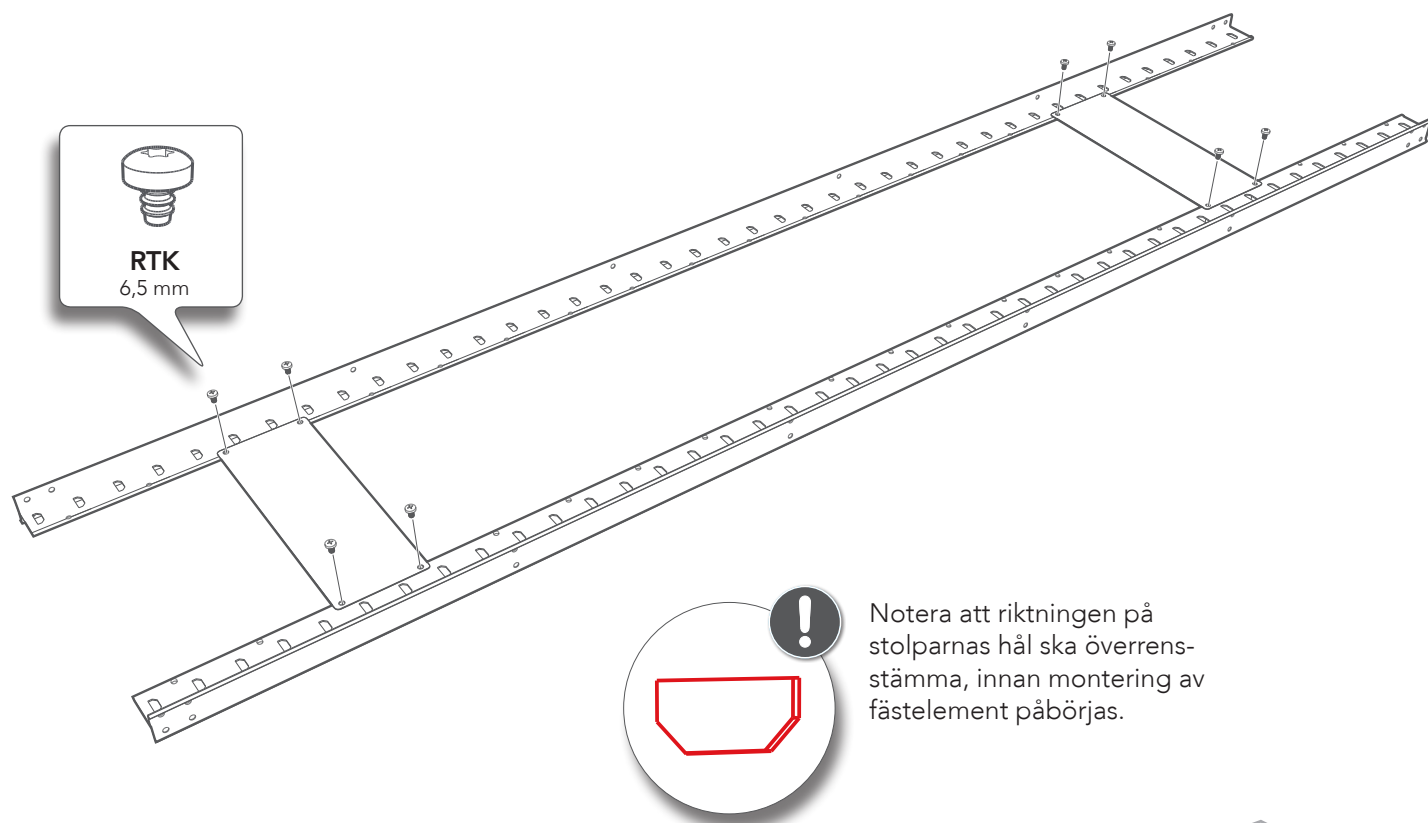


**Lås med regel**

art 763510-57

# MONTERINGSANVISNINGAR **STARTSEKTION**

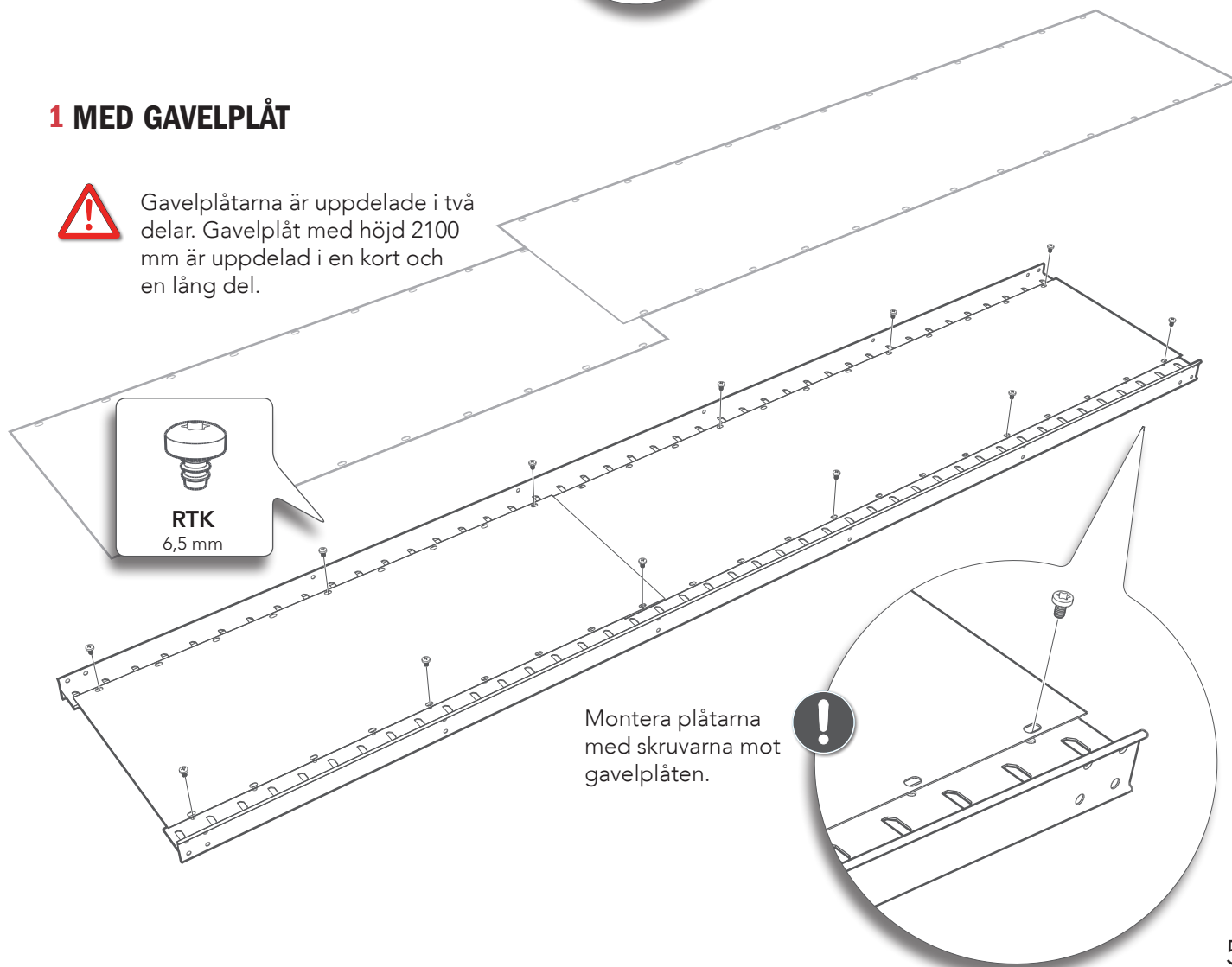
## 1 MED STAGPLÅT



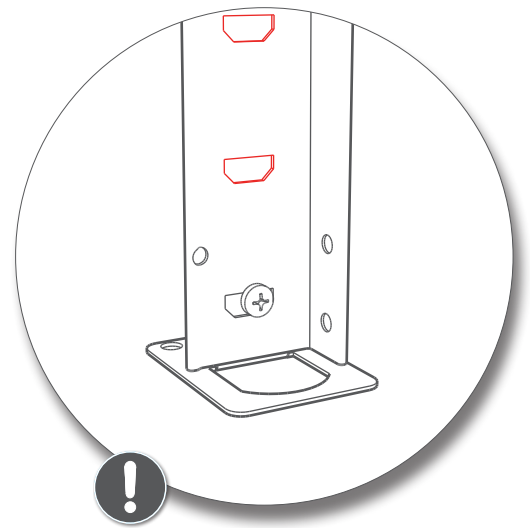
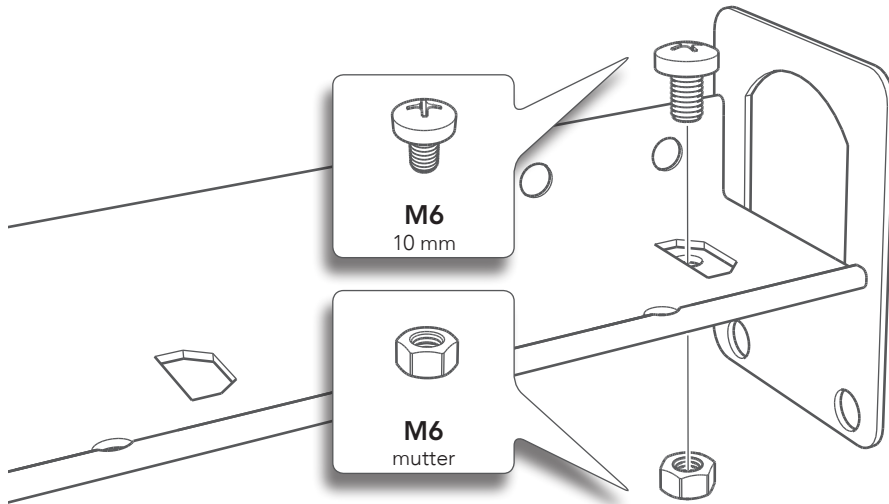
## 1 MED GAVELPLÅT



Gavelplåtarna är uppdelade i två delar. Gavelplåt med höjd 2100 mm är uppdelad i en kort och en lång del.

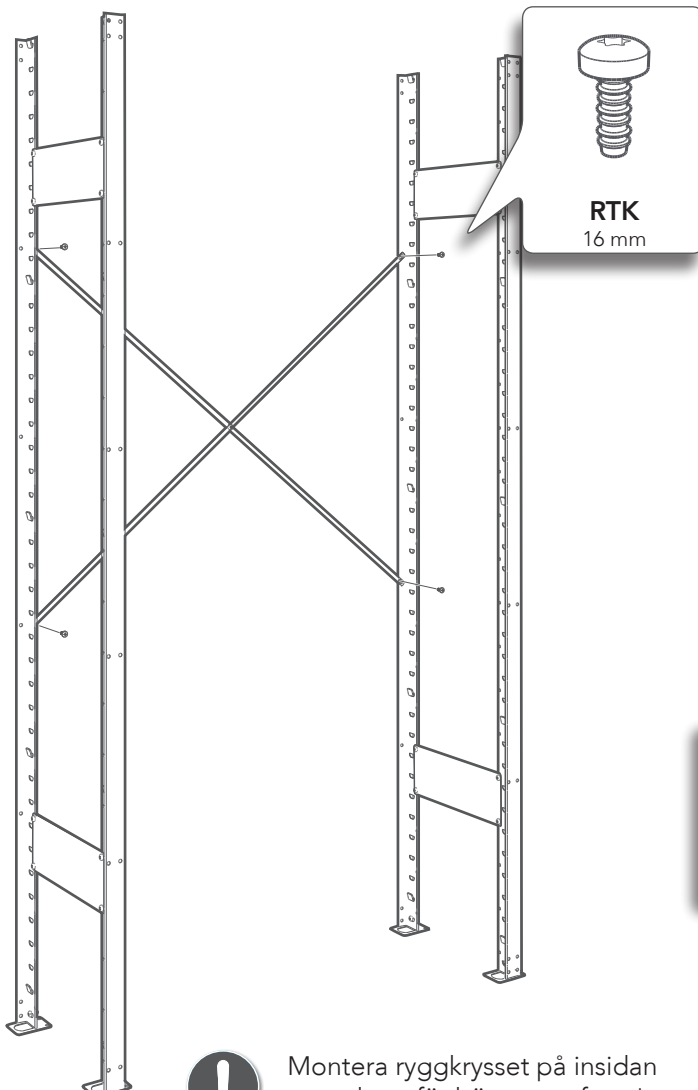


2



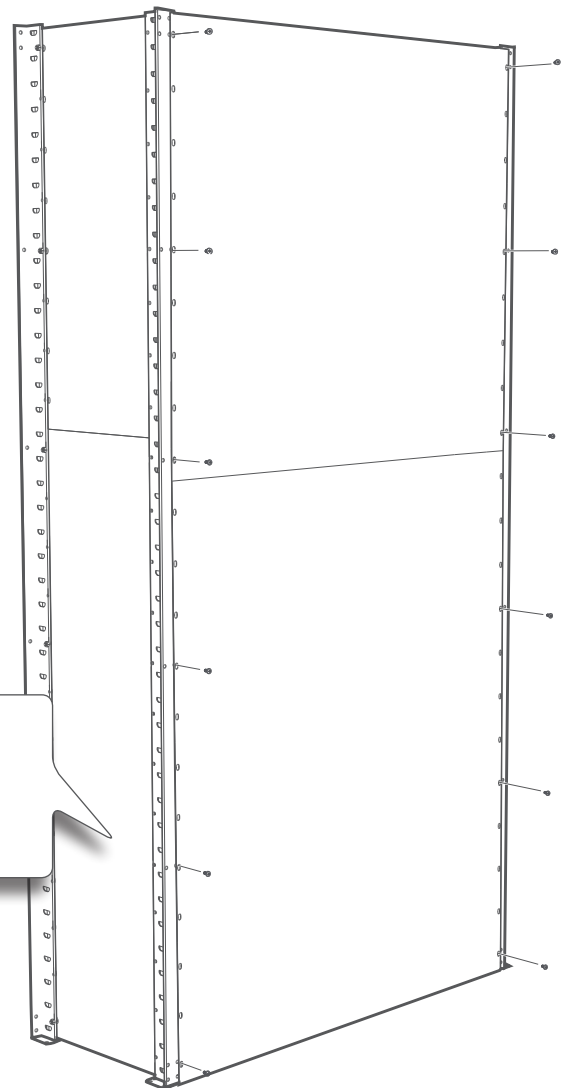
Notera att rätt håll på stolpen är när den fasade kanten är ner mot foten.

### 3 MED STAGPLÅT/RYGGKRYSS



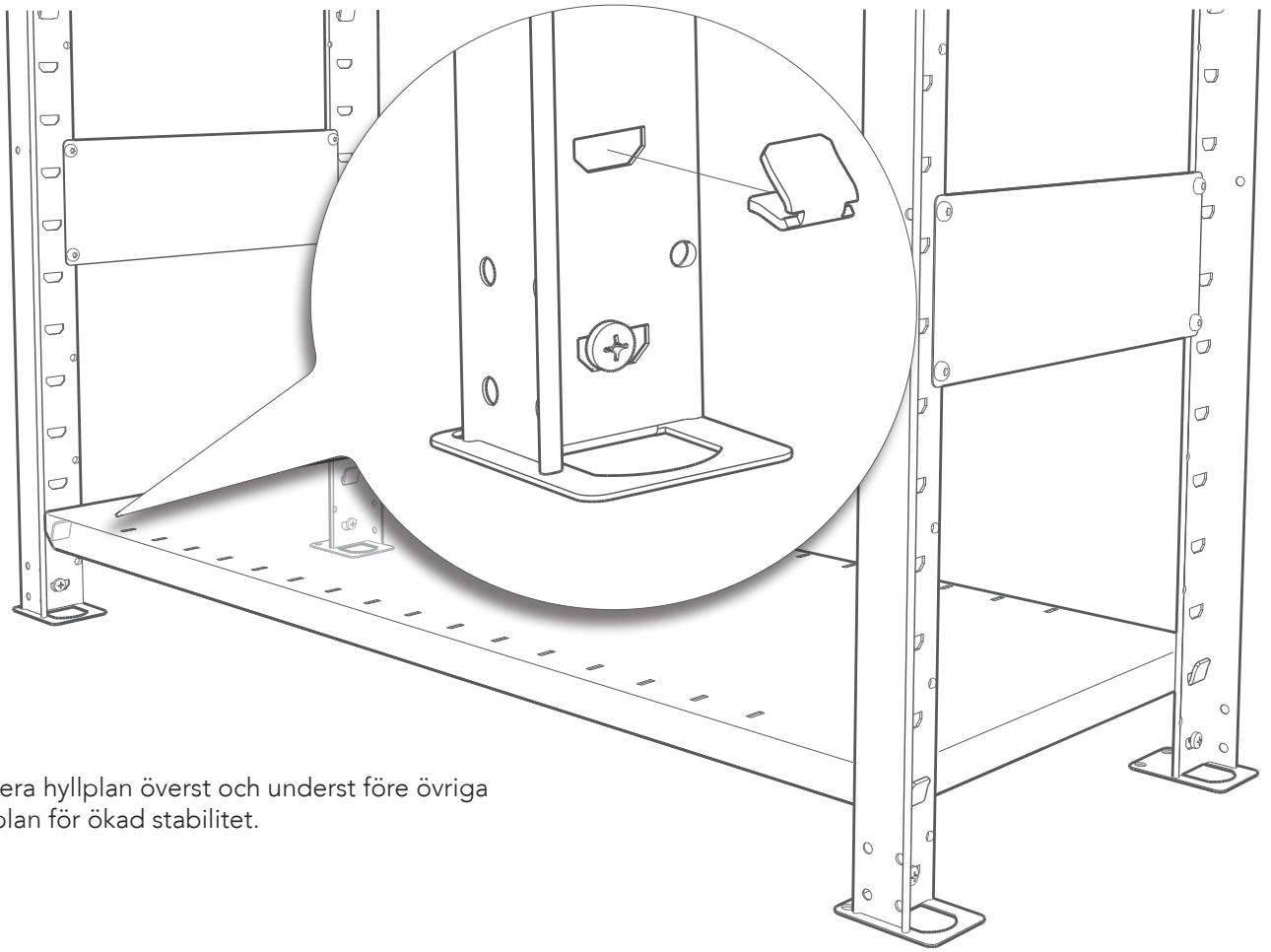
Montera ryggkrysset på insidan av stolpen för bästa passform!

### 3 MED GAVELPLÅT/RYGGPLÅT



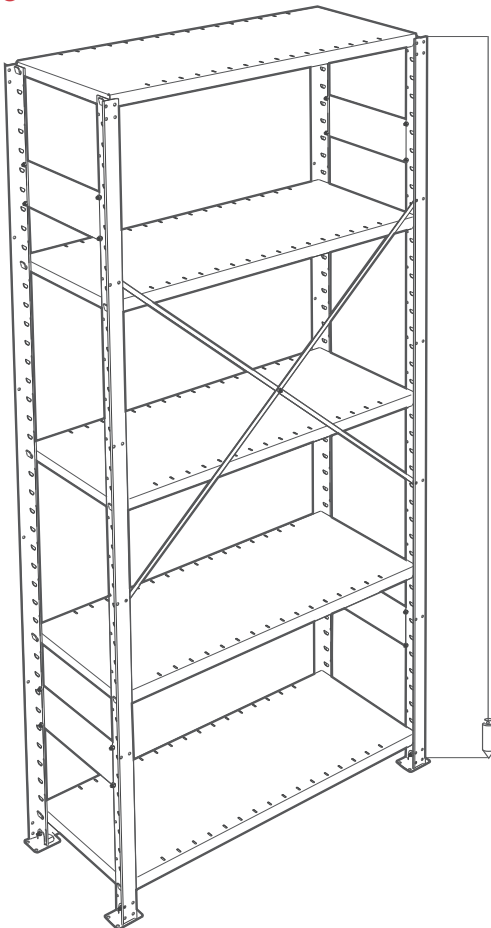


4

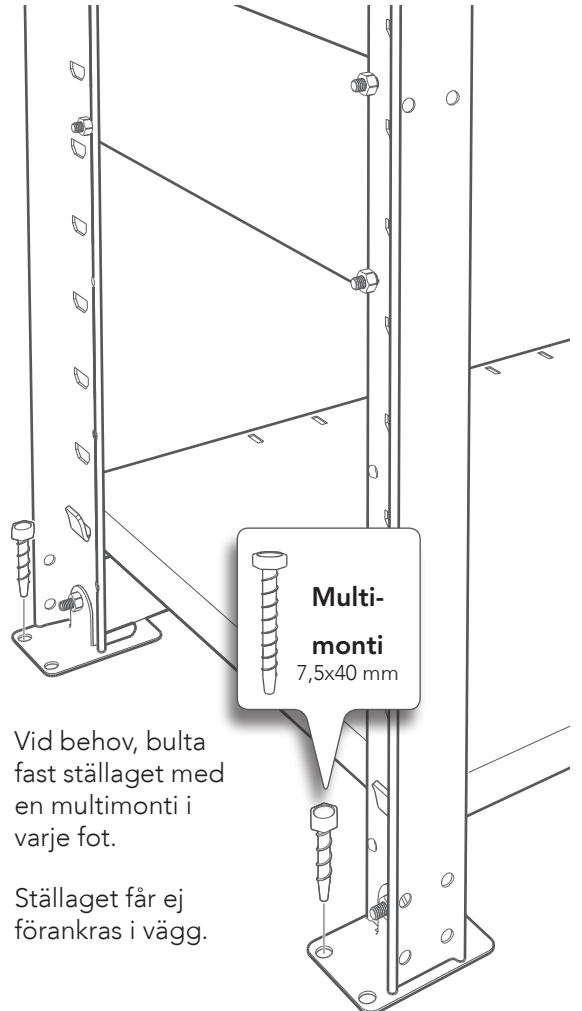


Placera hyllplan överst och underst före övriga hyllplan för ökad stabilitet.

5



6



**Multi-monti**  
7,5x40 mm

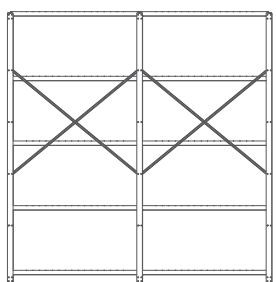


Vid behov, bulta fast stället med en multimonti i varje fot.

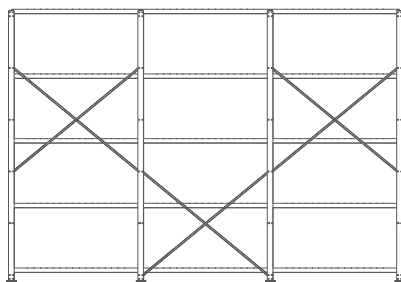


Stället får ej förankras i vägg.

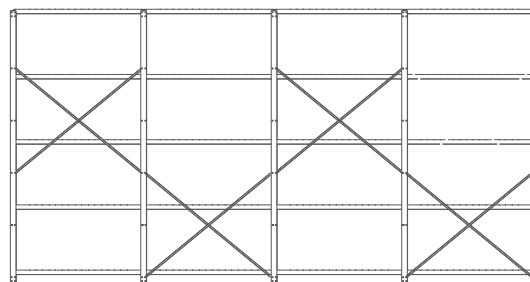
# MONTERINGSANVISNINGAR PÅBYGGNAD



Startsektion + 1 påbyggnadssektion



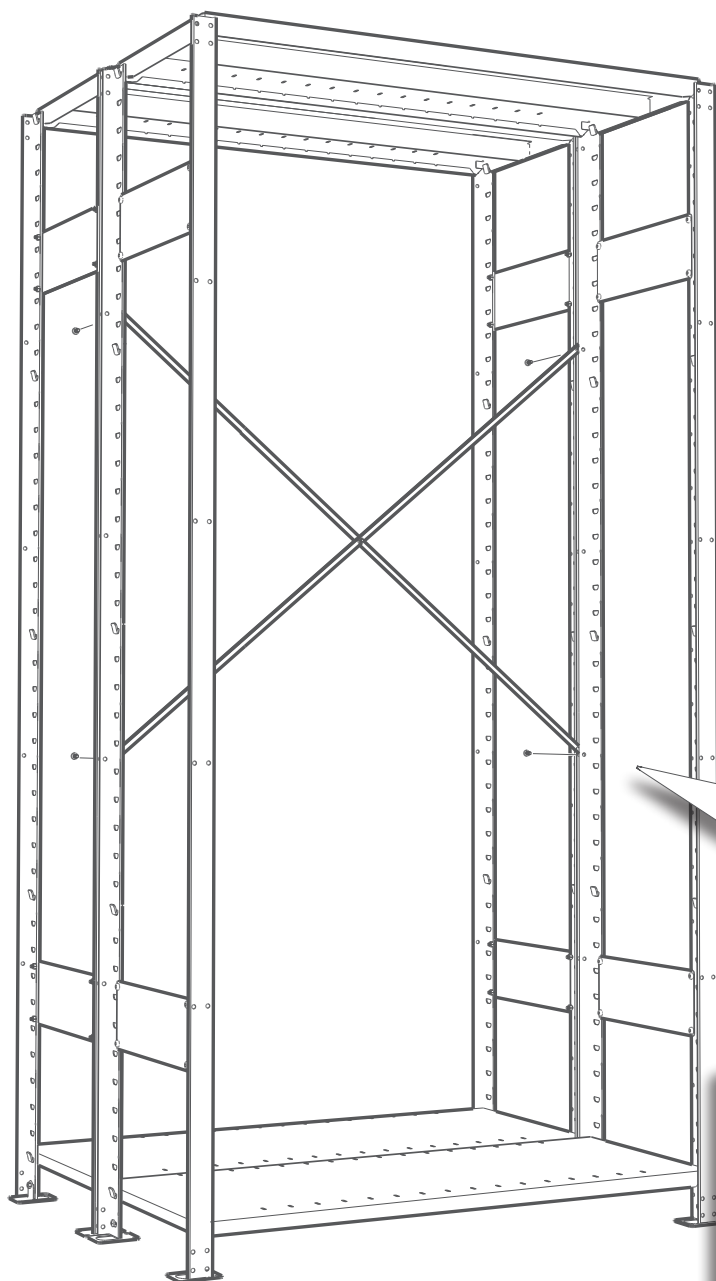
Startsektion + 2 påbyggnadssektioner



Startsektion + 3 påbyggnadssektioner



För montage med max. sektionsbelastning överstigande 1500 kg  
- kontakta BLS, för korrekt stagschema!



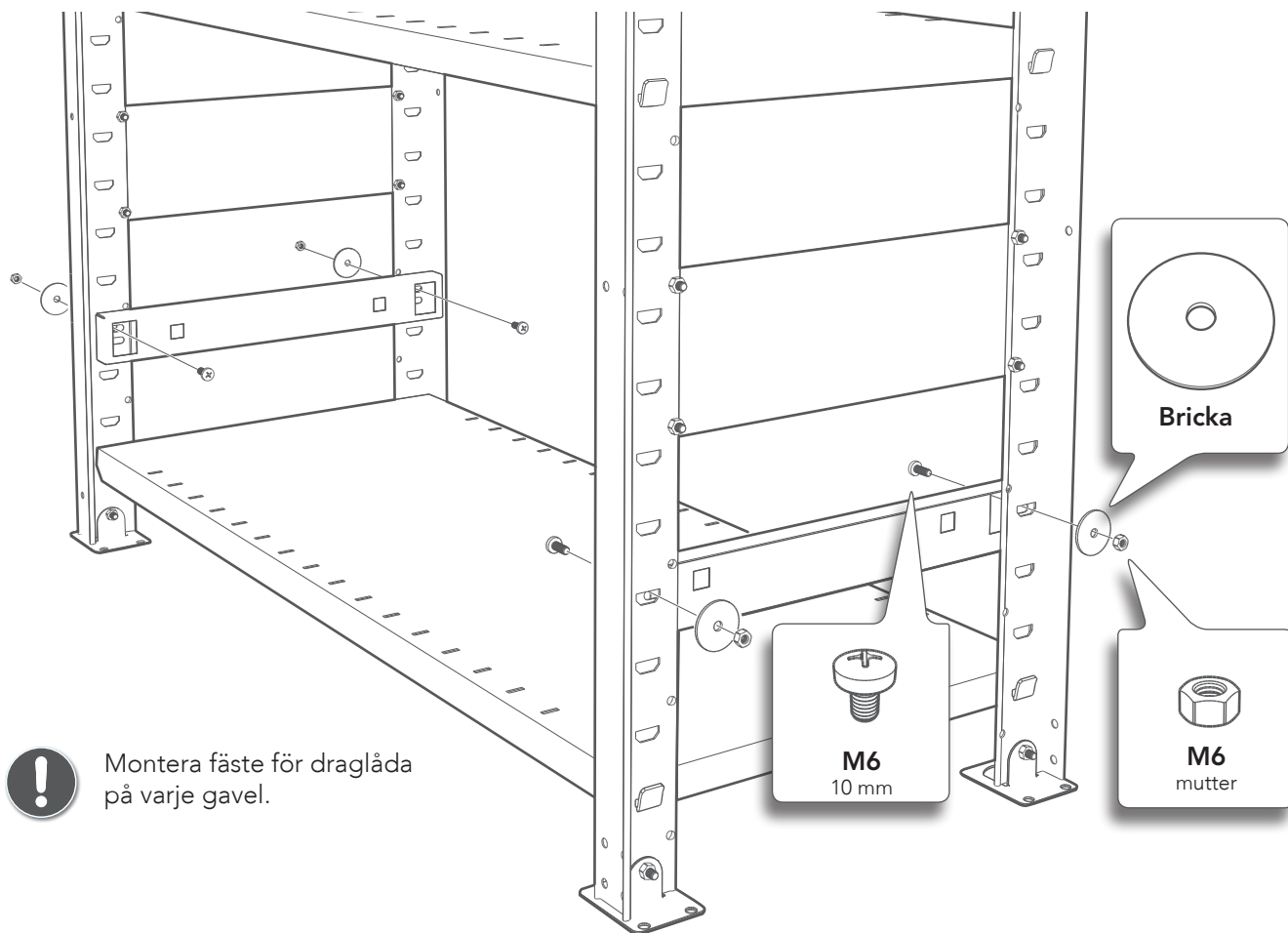
Fästelement för montage  
av dubbelställ med rygglåt  
medföljer ej. Kontakta BLS vid  
montering av dubbelställ!



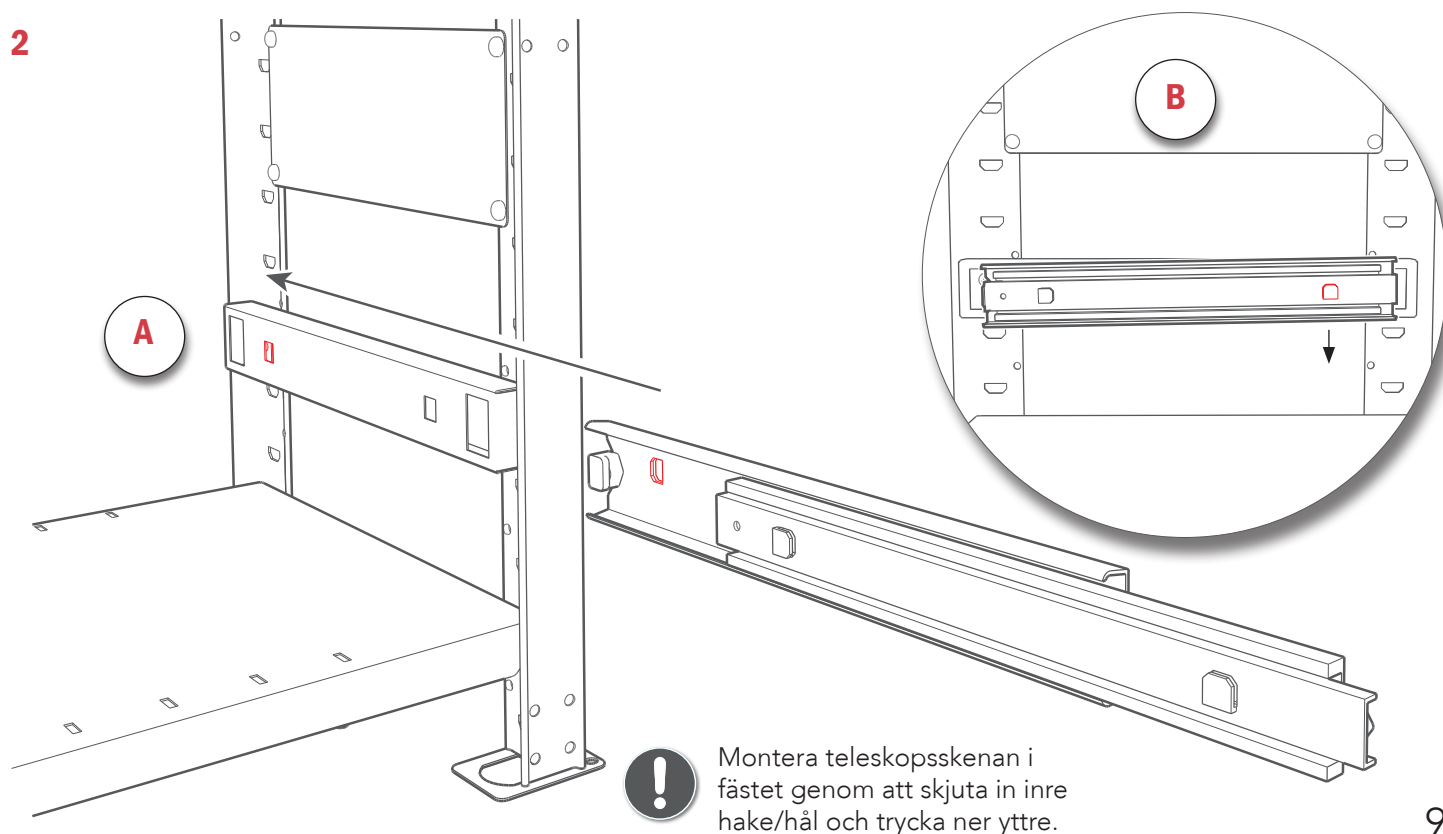
RTK  
16 mm

# MONTERINGSANVISNINGAR DRAGLÅDA

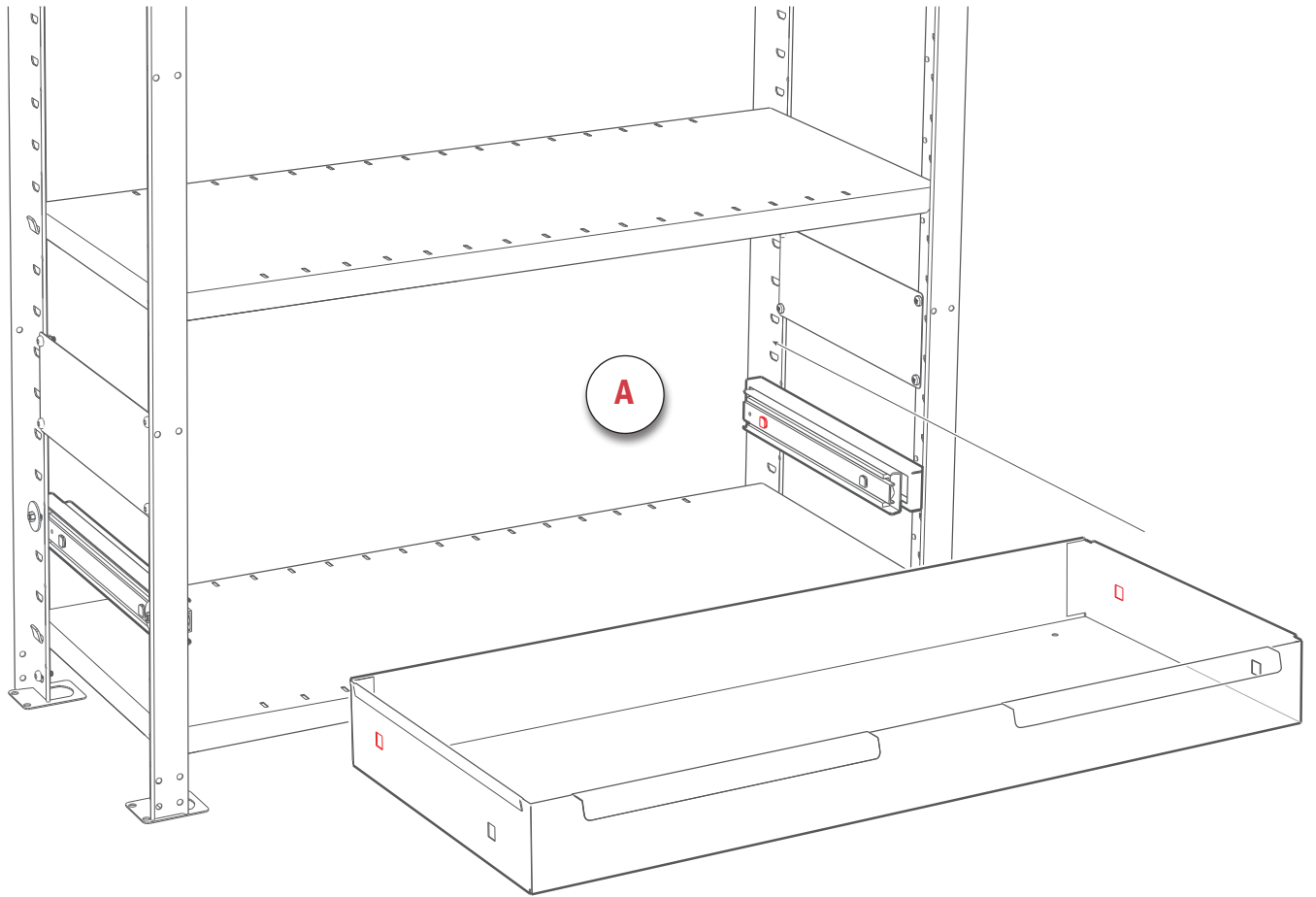
1



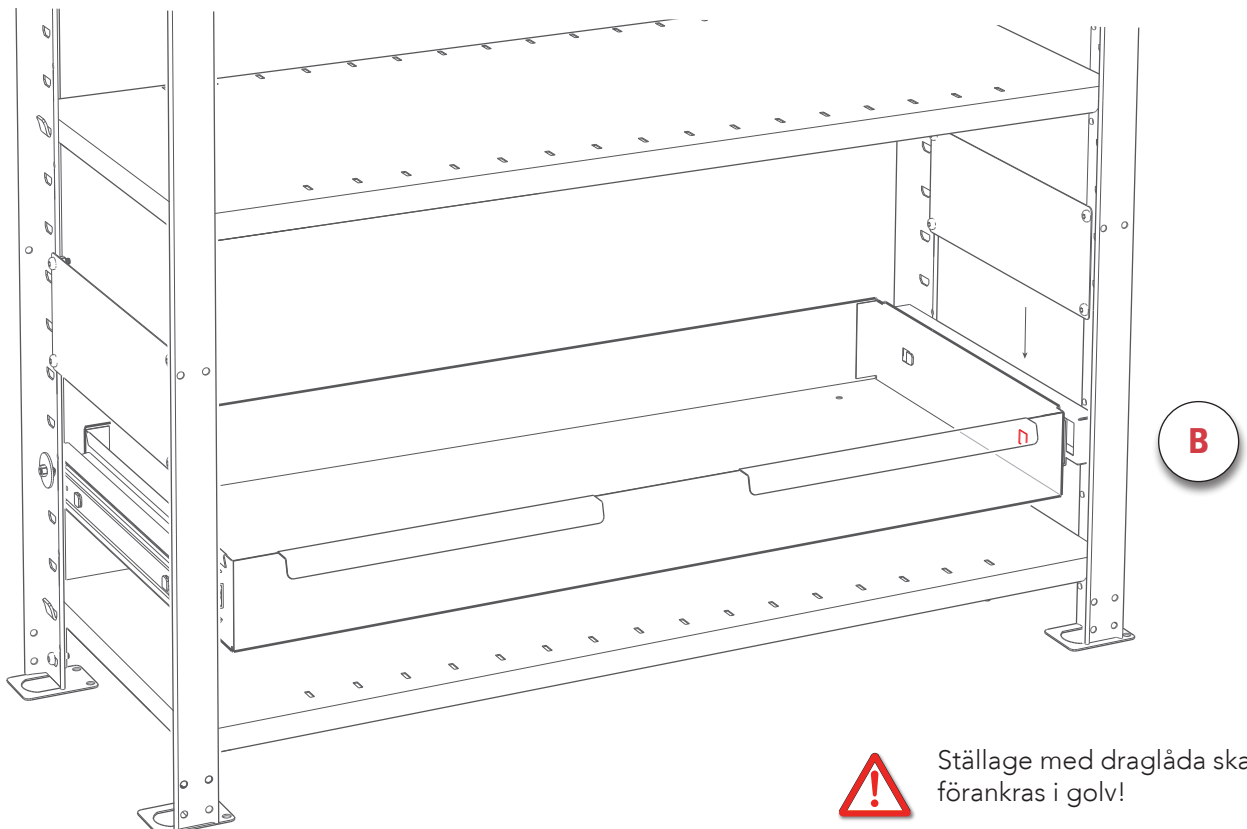
2



3



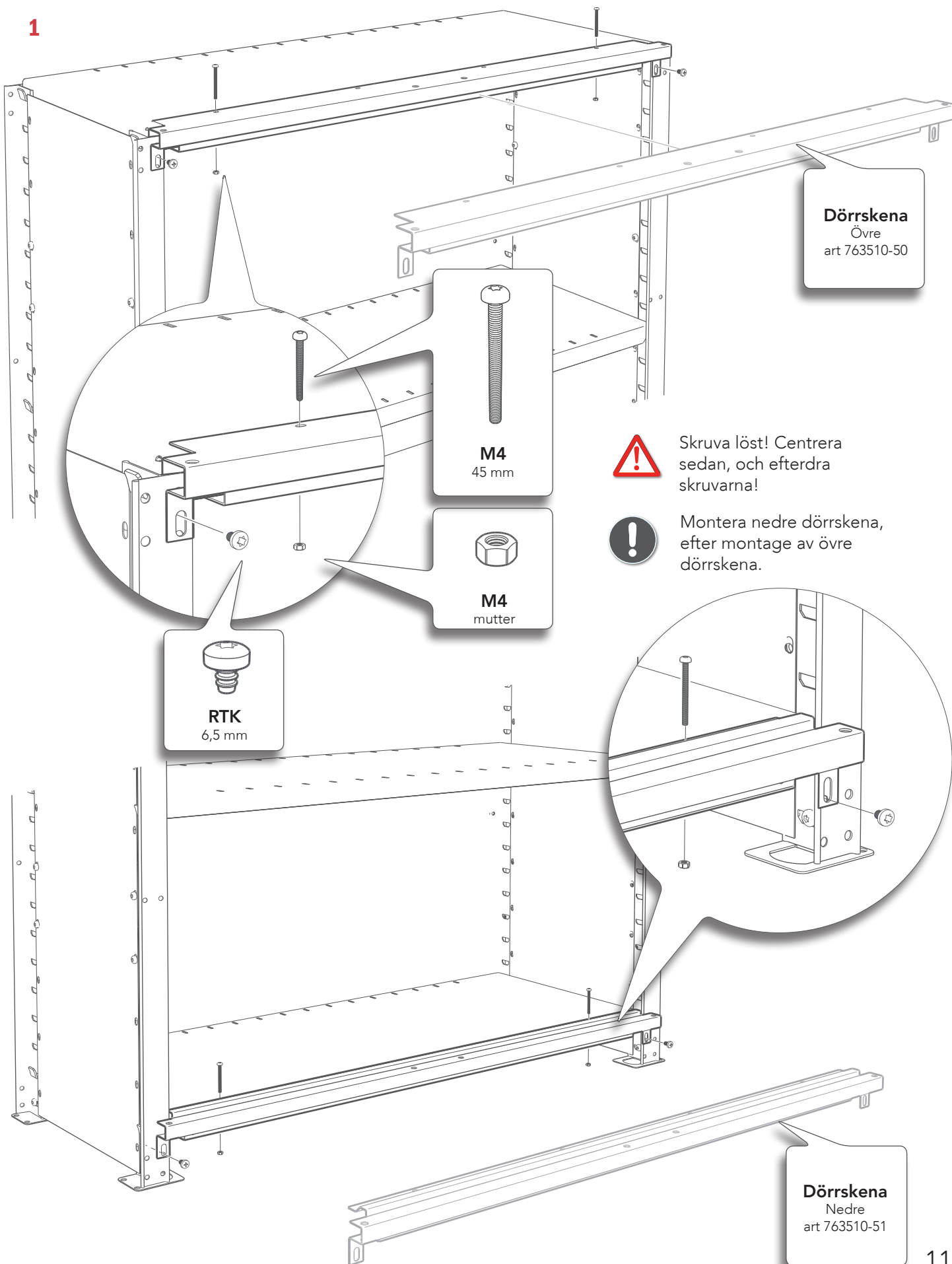
Montera lådan i teleskopsskenan genom att skjuta in inre hake/hål (A) och trycka ner yttre (B).



Ställage med draglåda ska alltid förankras i golv!

# MONTERINGSANVISNINGAR DÖRRSEKTION

1



**Dörrskena**  
Övre  
art 763510-50

**M4**  
45 mm



Skruva löst! Centra  
sedan, och efterdra  
skruvarna!



**M4**  
mutter



Montera nedre dörrskena,  
efter montage av övre  
dörrskena.



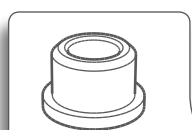
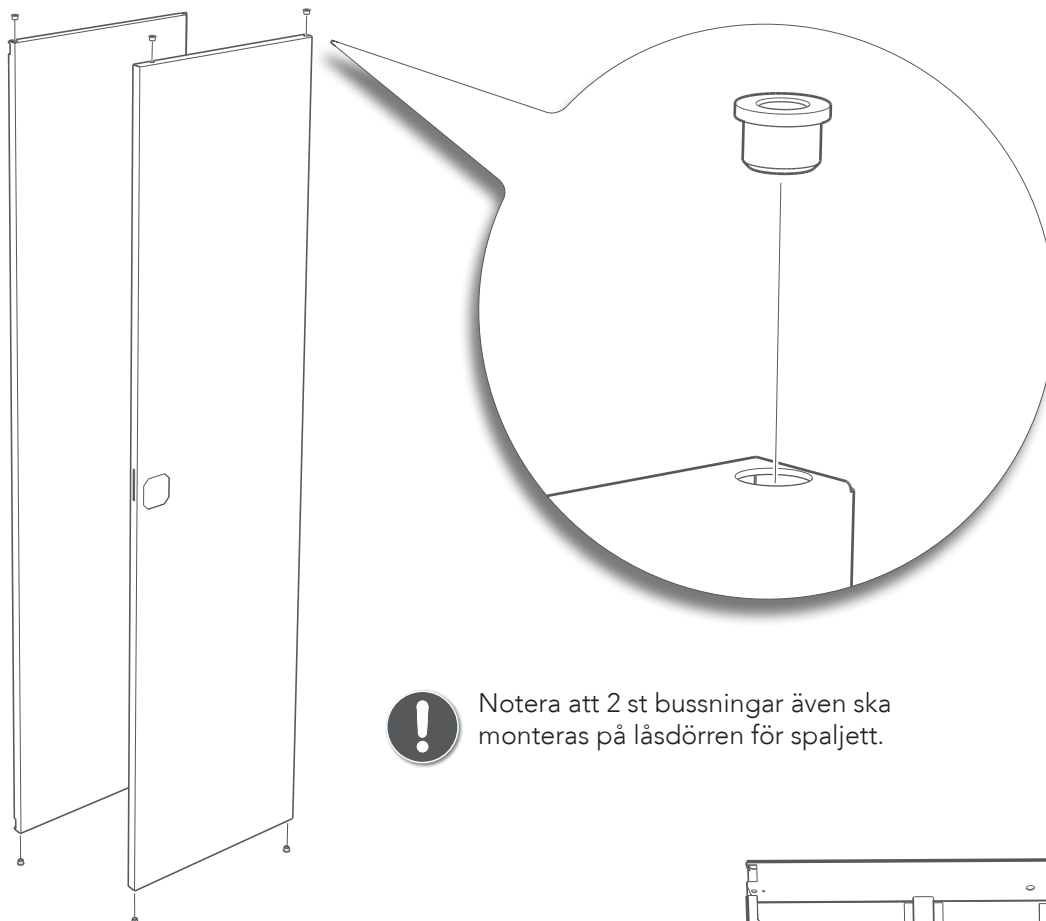
**RTK**  
6,5 mm

**Dörrskena**  
Nedre  
art 763510-51

2



Montera bussning  
upptill och nertill  
på båda dörrarna.

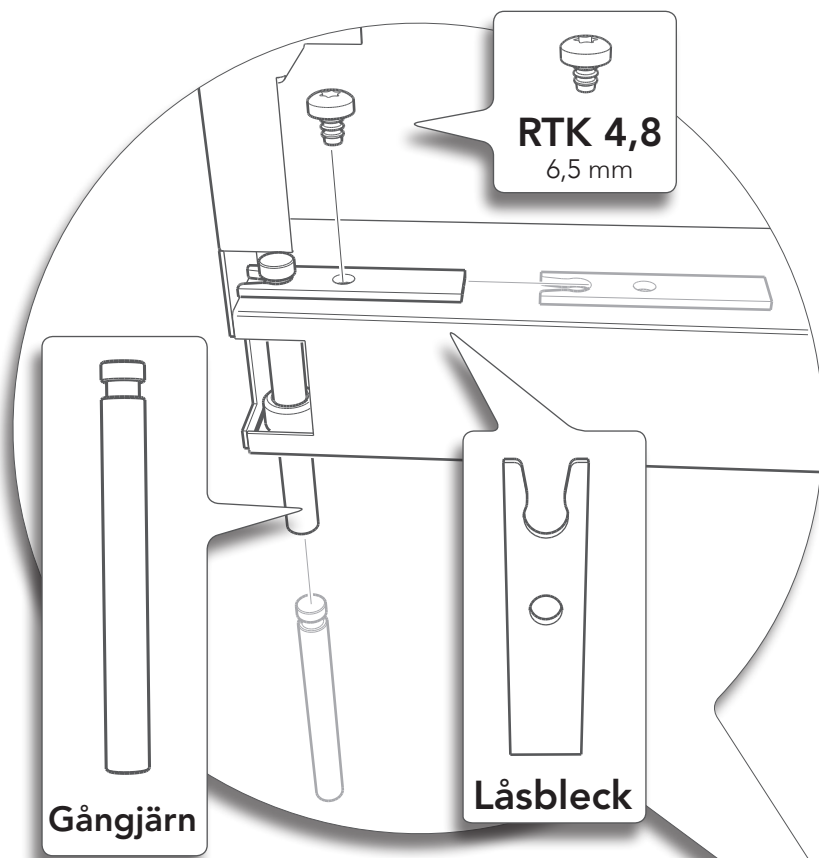


**Bussning**

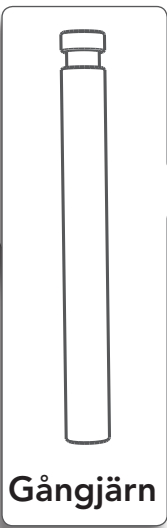


Notera att 2 st bussningar även ska  
monteras på låsdörren för spaljett.

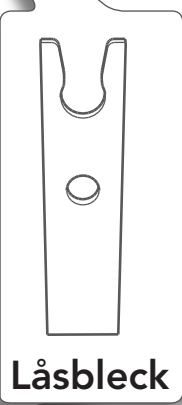
3



**RTK 4,8**  
6,5 mm



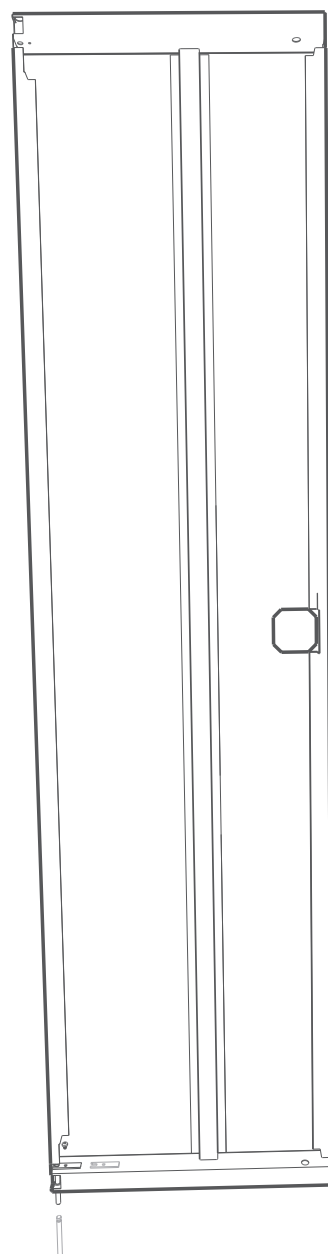
**Gångjärn**



**Låsbleck**



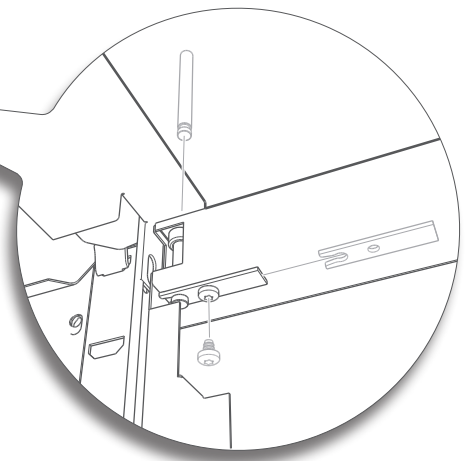
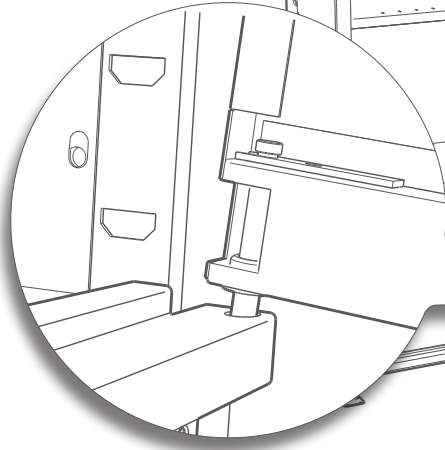
Montera, gångjärn, låsbleck och  
självborende skruv vid bussning-  
en nertill på ena dörren.



4

**A**

Häkta fast dörren nertill!



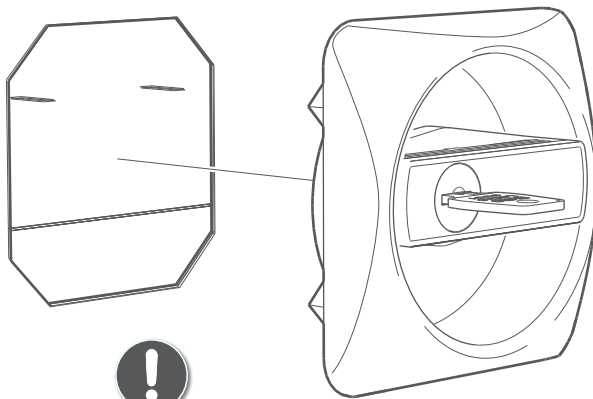
**B**

Placera dörrens övre del vid övre dörrskenan. Montera gångjärn, låsbleck, och självborrande skruv (som i steg 3).



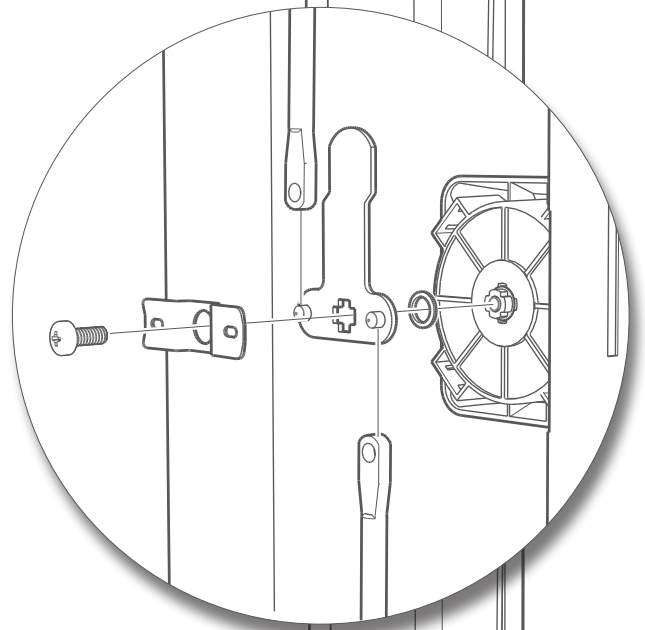
Upprepa steg 3-4 vid montage av den andra dörren.

5



Tryck in låsenhet tills det klickar!

6





BUSINESSSTORAGE SYSTEMS

Brännehylte Lagersystem AB 0370-305000

Box 12 | 335 04 Hillerstorp [blsab.se](http://blsab.se)