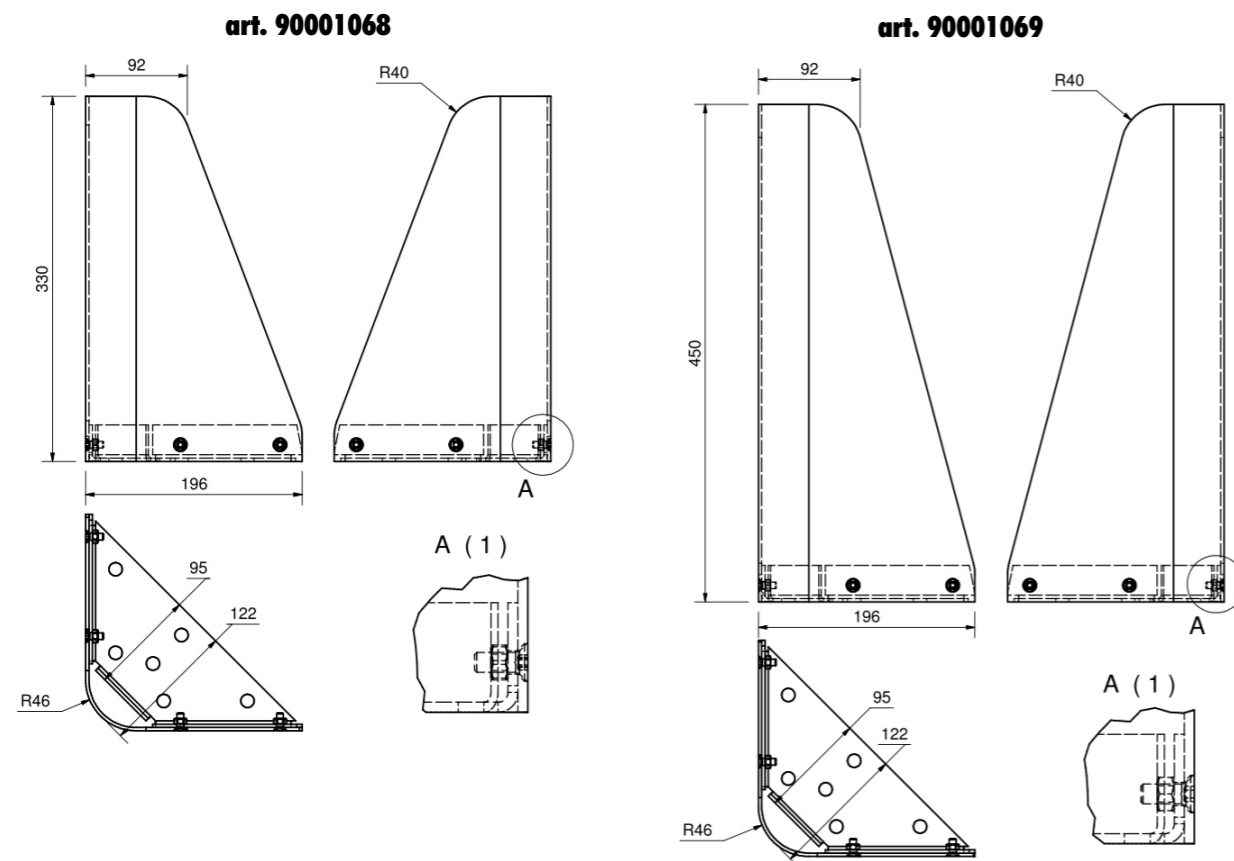


Tekniske data



REFORM designer, utvikler og produserer industrikomponenter og produkter på oppdrag fra mange små og store industribedrifter.

Siden oppstarten i 2001 har vi utviklet og solgt en rekke produkter gjennom god design og praktisk konstruksjon sammen med våre kunder. Gjennom vårt utstrakte kontaktnett er vi i stand til å ta frem gode løsninger til konkurransedyktige priser. Våre samarbeidspartnere er de beste innen sine områder og vi arbeider med alle typer materialer.

Hos oss finner dere både prosjektleder og designer. De jobber tett sammen om alle prosjekter for å sikre kvalitet til deg som kunde. REFORM har også eget lager i Mysen og tilbyr både montering, lagring og distribusjon for våre kunder.

Våre industrikunder finner du bl.a. innen byggeindustrien, avfallsbransjen, offshoreindustrien. **REFORM** arbeider tett med kundene i alle faser. Vi kombinerer moderne teknologi og solid håndverk med vår egen kreativitet.

Vårt mål er fornøyde kunder.

Vennligst ta kontakt med oss på epost eller telefon.

RE
FORM

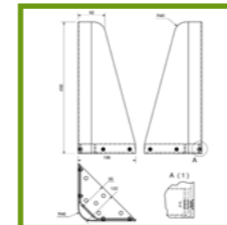
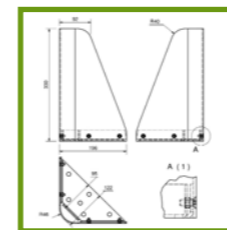
DISPLAY
PRODUKTER
PRODUKTUTVIKLING

REFORM AS
Telefon: +47 38 06 22 22
Faks: +47 38 04 45 57
E-post: post@reform.as

www.reform.as

DISPLAY / PRODUKTUTVIKLING / PRODUKTER

RE
FORM



Hjørnebeskyttere



Solid konstruksjon i 3 mm rustfritt stål uten skarpe kanter!

Tar ingen plass i butikken. Smart 2 delt løsning mellom fotplate og stolpe. Enkel montering!

Fotplate med flere innfestninger til gulv. Gjør det mulig å feste platen igjen ved evt. oppriving fra gulv.

Teknisk informasjon på bakside.

Produktark

www.reform.as